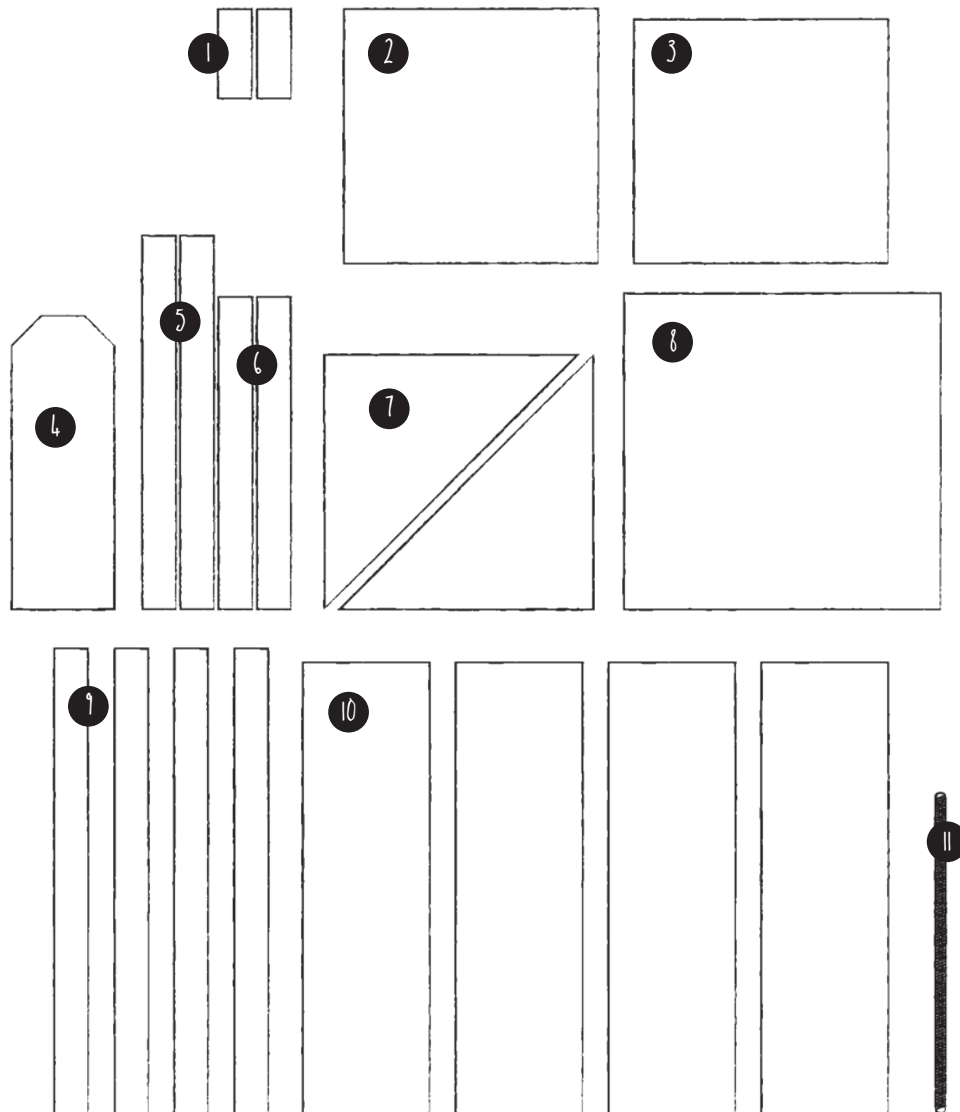


# SCHEMA MANGEOIRE À OISEAUX



## MATÉRIAUX

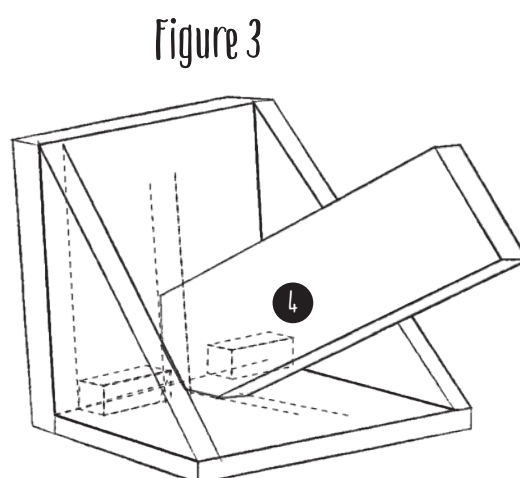
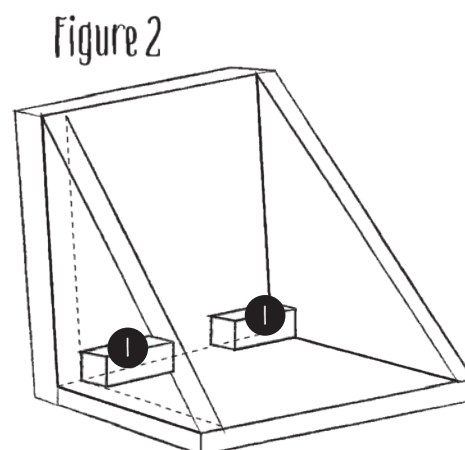
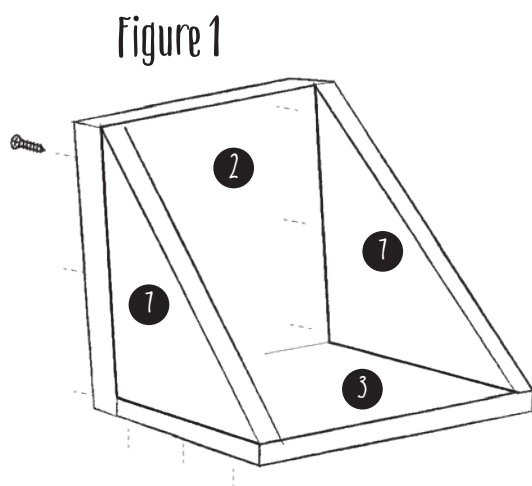
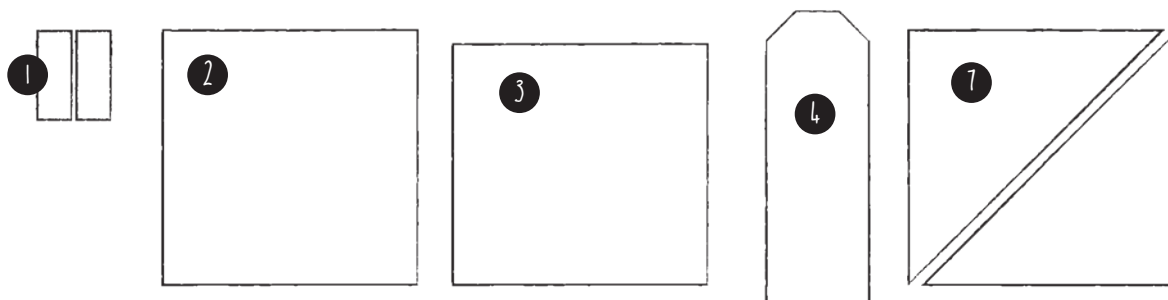
- Tablette de sapin de 400x1200mm de 16mm d'épaisseur
- Tasseau de 2m50 de 21x21 mm
- 60 vis inoxydables de 40 mm
- 1 tige en acier ou autre de 200mm de 5 à 8mm de diamètre
- De la colle à bois

- ① 2 tasseaux de 21x21mm, longueur 55mm
- ② 1 tablette de 16mm d'épaisseur, 160mmx160mm
- ③ 1 tablette de 16mm d'épaisseur, 160mmx146mm
- ④ 1 tablette de 16mm d'épaisseur, 64x180mm, biseaux de 25mm
- ⑤ 2 tasseaux de 21x21mm, longueur 241mm
- ⑥ 2 tasseaux de 21x21mm, longueur 200mm
- ⑦ 1 tablette de 16mm d'épaisseur, 160mmx160mm coupée dans la diagonale
- ⑧ 1 tablette de 16mm d'épaisseur, 200mmx200mm
- ⑨ 4 tasseaux de 21x21mm, longueur 290mm
- ⑩ 4 tablettes de 16mm d'épaisseur, L 80x285mm
- ⑪ 1 pas de vis, ou 1 barre d'acier (solide) de 200mm de 5 à 8mm de diamètre

# MANGEOIRE À OISEAUX (3)

## LE TOIT

Il est composé des pièces 1, 2, 3, 4 et 7



**IMPORTANT !** Chaque élément assemblé sera préalablement encollé et vissé à l'autre support pour garantir une longévité optimale !

# MANGEOIRE À OISEAUX (3)

## LA COLONNE À GRAINES

Elle est composée des pièces 5, 6, 8, 9 et 10

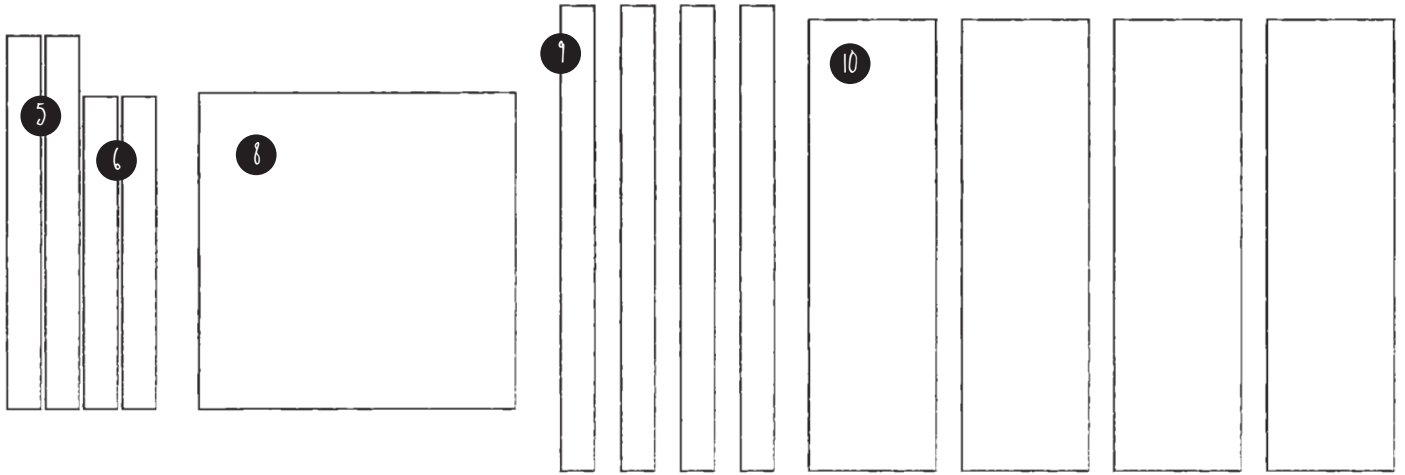


Figure 1

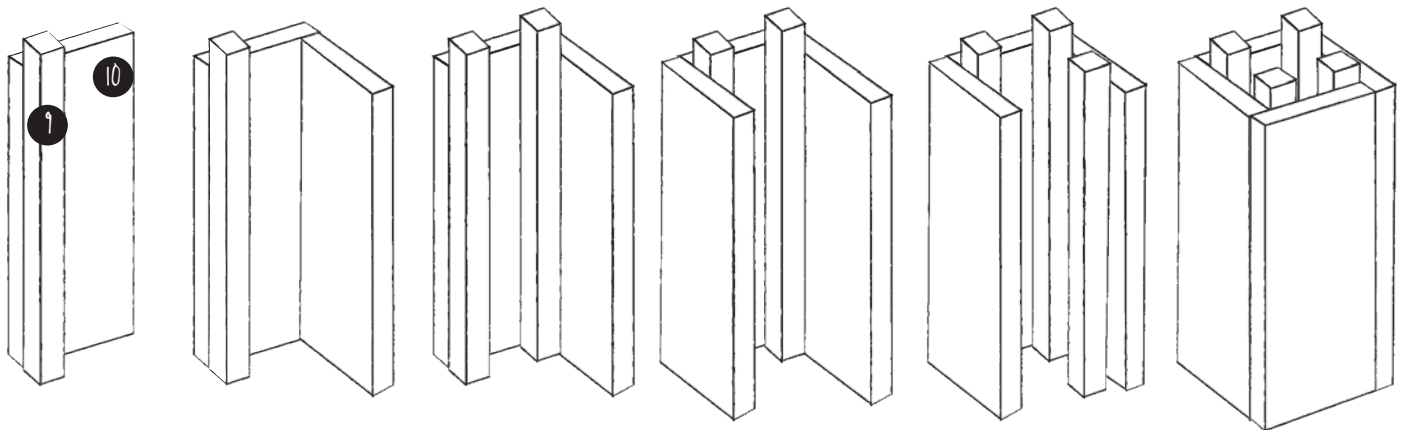
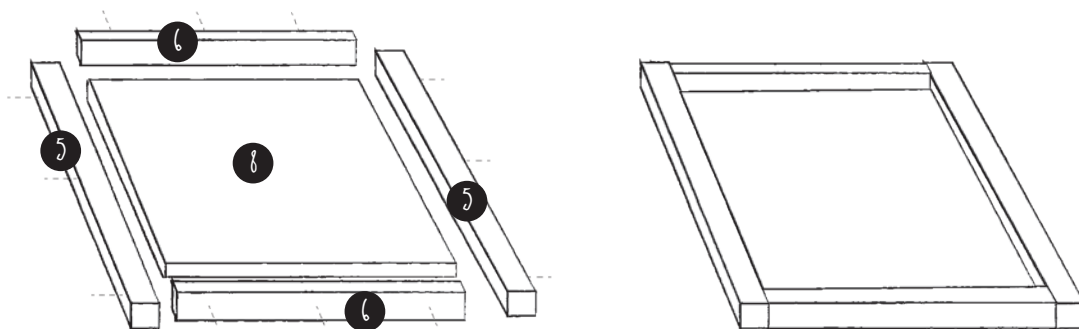


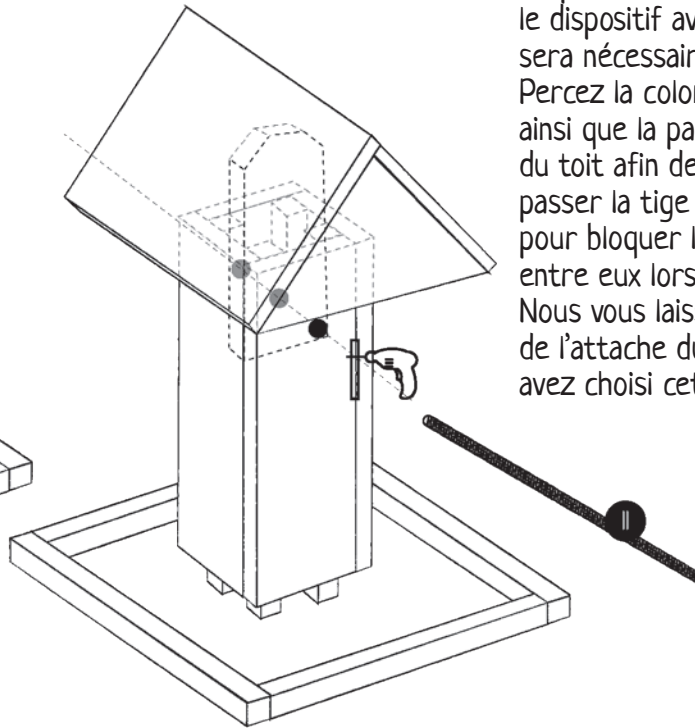
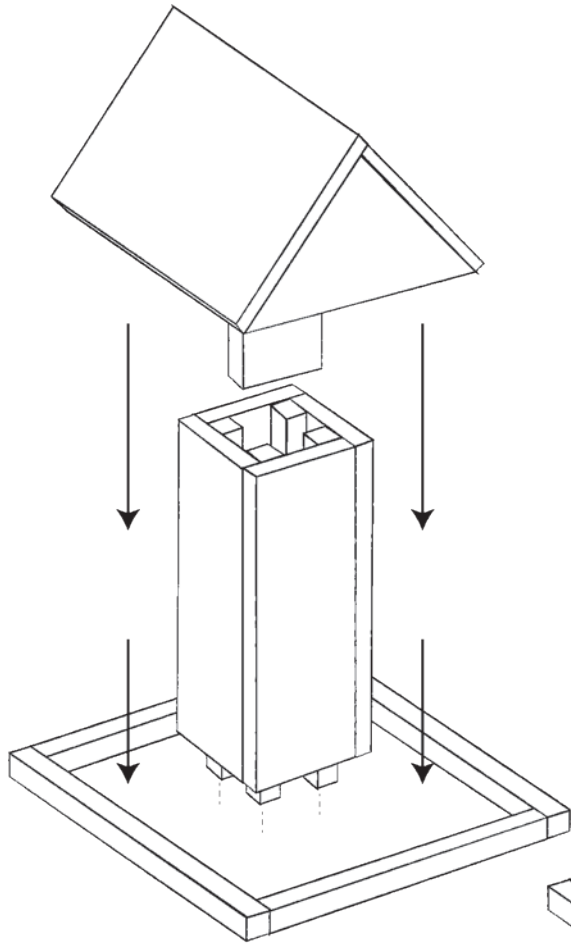
Figure 2



**IMPORTANT !** Chaque élément assemblé sera préalablement encollé et vissé à l'autre support pour garantir une longévité optimale !

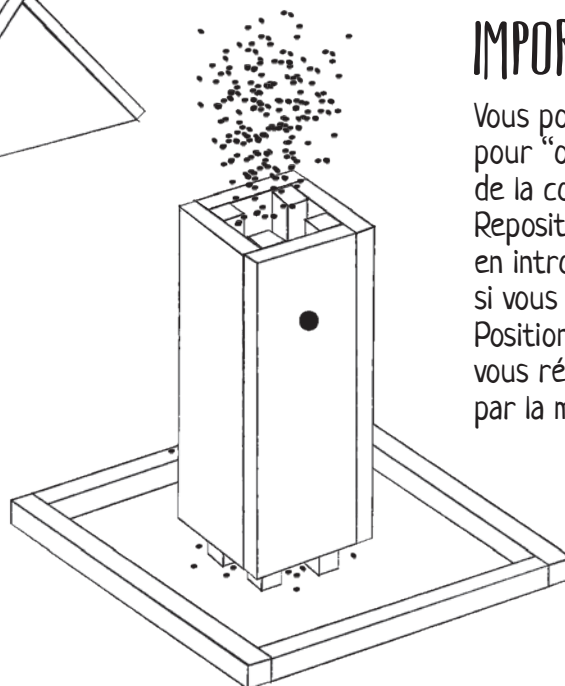
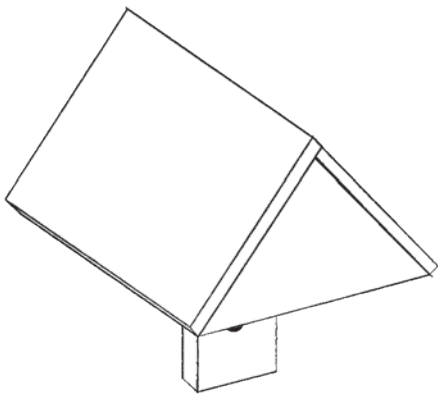
# MANGEOIRE À OISEAUX (4)

## ASSEMBLAGE DE TOUS LES ELEMENTS



### FACULTATIF !

Si vous avez décidé de suspendre votre mangeoire, le dispositif avec la tige sera nécessaire. Percez la colonne ainsi que la partie basse du toit afin de pouvoir passer la tige à travers pour bloquer les 2 éléments entre eux lors de la suspension. Nous vous laissons le choix de l'attache du toit si vous avez choisi cette option.



### IMPORTANT !

Vous pouvez maintenant charger en graines pour "oiseaux du ciel" jusqu'à la moitié de la colonne. Repositionnez le toit (bloquez les 2 éléments en introduisant la tige dans les trous si vous la suspendez). Positionnez-la devant une fenêtre, vous régalez vos amis ailés et vos mirettes par la même occasion.